

## 概述

它们符合 CNOMO 标准, 完全遵守 CETOP 及 ISO 标准, 安装附件供应从 32 至 100.

## 结构特性

端盖	至 Ø100 为实心铝棒, 从 Ø125 至 Ø200 为铝合金
活塞杆	C43 镀铬钢, 或不锈钢
缸筒	氧化铝
拉杆	钢含辊压螺纹
缓冲套	铝
活塞杆导向轴套	铜(缸径 Ø32,40,及50) 其它规格使用自润滑烧结铜
活塞	铝棒
密封	标准: 耐油 NBR, PUR 活塞杆密封 (FPM 密封可供)

## 技术特性

介质	过滤且润滑空气 - 液压油 (特殊轴套型)
工作压力	最大 12 bar (气) - 20 bar (油)
工作温度	-5 °C ~ +70 °C 1303-1308 系列标准密封件 -5 °C ~ +80 °C 1306-1308 系列FPM 密封 (含磁环) -5 °C ~ +150 °C 1303-1305 系列FPM 密封 (无磁)
缓冲长度	Ø 32 - 40 - 50 - 63 - 80 - 100 - 125 - 160 - 200 mm 20 - 20 - 22 - 24 - 24 - 25 - 27 - 35 - 35

请遵循下面的建议以确保气缸有长寿命:

- 使用洁净且润滑的空气.
- 在装配时与应用负载准确对准,避免径向力或活塞杆弯曲.
- 避免在长行程及高负载情况下同时使用高速度:这会产生气缸无法吸收的动能,特别是作为限位停止使用时(这种情况下应使用机械限位装置).
- 评估气缸使用的环境参数 (高温, 恶劣的气候, 粉尘, 湿度等).

**请注意:低温应用必须使用干燥的空气.**

使用H 级液压油 (ISO VG32) 用作正确的持续润滑.

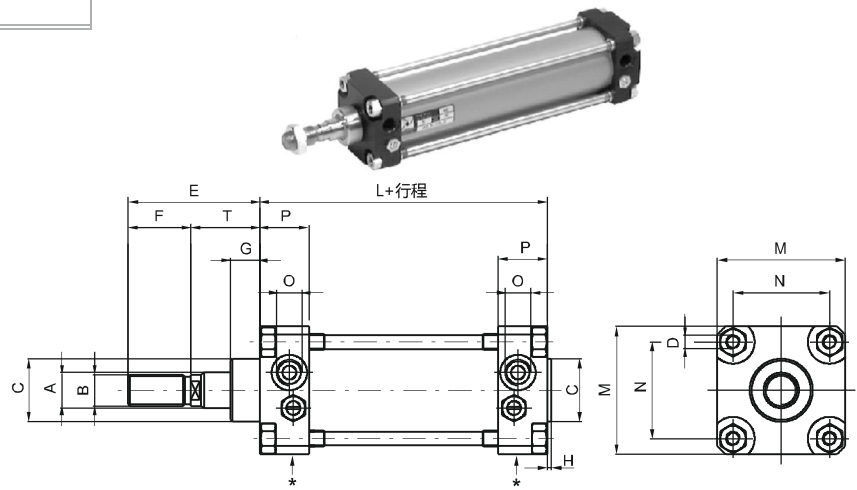
我们的技术部很乐意为您服务.

## 标准行程

从 0 至 150 每 25 mm; 从 150 至 500 每 50 mm; 从 500 至 1000 每 100 mm. (所有缸径)

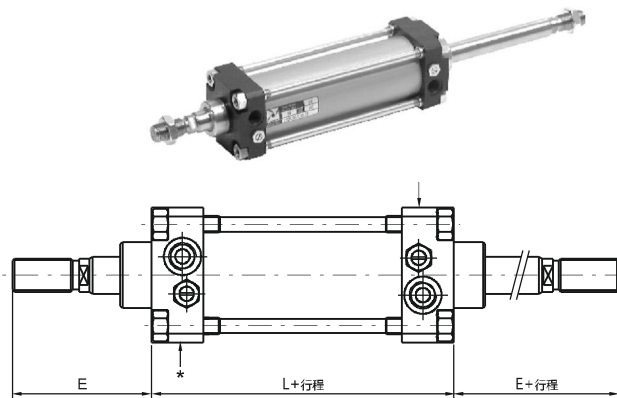
**基本型**

订货号
<b>无磁</b>
1303.Ø.行程.01A (CNOMO)
1304.Ø.行程.01A (CETOP)
1305.Ø.行程.01A (ISO)
<b>含磁环</b>
1306.Ø.行程.01A (CNOMO)
1307.Ø.行程.01A (CETOP)
1308.Ø.行程.01A (ISO)



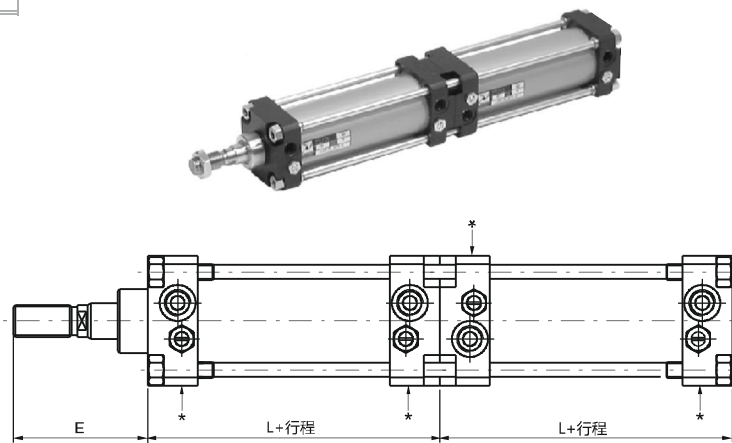
**双出杆型**

订货号
<b>无磁</b>
1303.Ø.行程.02A (CNOMO)
1304.Ø.行程.02A (CETOP)
1305.Ø.行程.02A (ISO)
<b>含磁环</b>
1306.Ø.行程.02A (CNOMO)
1307.Ø.行程.02A (CETOP)
1308.Ø.行程.02A (ISO)



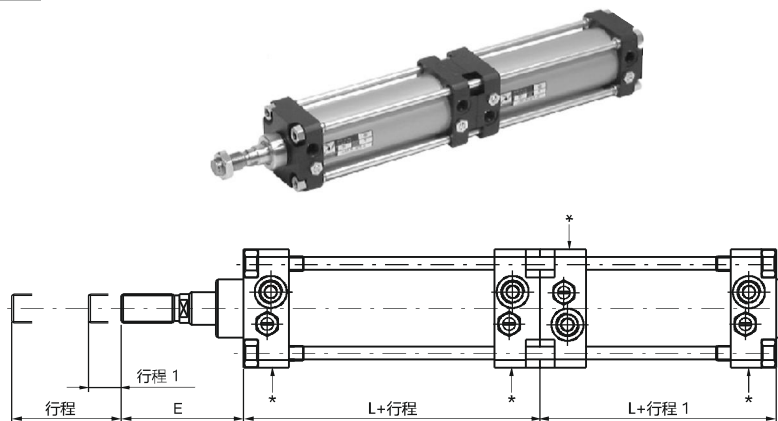
**双缸共杆同向**

订货号
<b>无磁</b>
1303.Ø.行程.H (CNOMO)
1304.Ø.行程.H (CETOP)
1305.Ø.行程.H (ISO)
<b>含磁环</b>
1306.Ø.行程.H (CNOMO)
1307.Ø.行程.H (CETOP)
1308.Ø.行程.H (ISO)



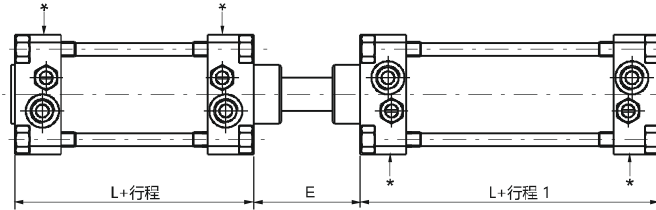
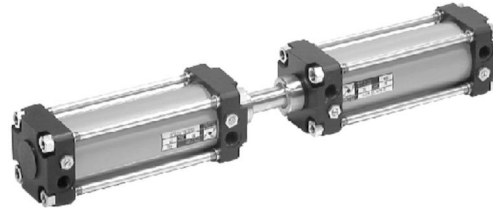
**双缸独立杆同向**

订货号
<b>无磁</b>
1303.Ø.行程.行程1.N (CNOMO)
1304.Ø.行程.行程1.N (CETOP)
1305.Ø.行程.行程1.N (ISO)
<b>含磁环</b>
1306.Ø.行程.行程1.N (CNOMO)
1307.Ø.行程.行程1.N (CETOP)
1308.Ø.行程.行程1.N (ISO)

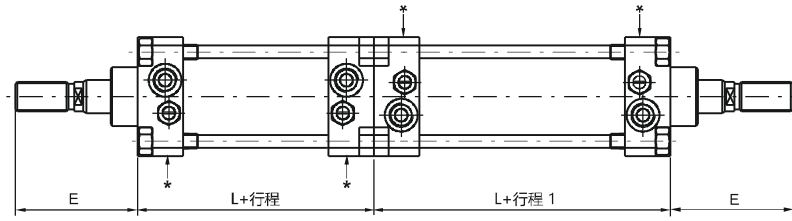


**双缸共杆相对**

订货号
<b>无磁</b>
1303.Ø.行程.行程1.R (CNOMO)
1304.Ø.行程.行程1.R (CETOP)
1305.Ø.行程.行程1.R (ISO)
<b>含磁环</b>
1306.Ø.行程.行程1.R (CNOMO)
1307.Ø.行程.行程1.R (CETOP)
1308.Ø.行程.行程1.R (ISO)


**双缸独立杆相背**

订货号
<b>无磁</b>
1303.Ø.行程.行程1.U (CNOMO)
1304.Ø.行程.行程1.U (CETOP)
1305.Ø.行程.行程1.U (ISO)
<b>含磁环</b>
1306.Ø.行程.行程1.U (CNOMO)
1307.Ø.行程.行程1.U (CETOP)
1308.Ø.行程.行程1.U (ISO)


**其它类型**

订购不锈钢活塞杆气缸请在订货号后加“X”.例:1303.32.250.01AX.  
 订购FPM密封气缸请在订货号后加“V”.例:1303.32.250.01AV.  
 订货号后加“MA”为前弹簧气缸,行程不超过50.例:1303.32.50.01AMA.  
 订货号后加“MP”为后弹簧气缸,行程不超过50.例:1303.50.25.01AMP.  
 注意:缓冲调节 (为Ø32,Ø40,Ø125,Ø160及Ø200) 在侧面由\*指出(见图).

**尺寸表**

缸径	32	40	50	63	80	100	125	160	200
A (f7)	12	18	18	22	22	30	30	40	40
B - CNOMO (6g)	M10x1.5	M16x1.5	M16x1.5	M20x1.5	M20x1.5	M27x2	M27x2	M36x2	M36x2
B - CETOP (6g)	M10x1.25	M12x1.25	M16x1.5	M16x1.5	M20x1.5	M20x1.5	M24x2	M36x2	M36x2
B - ISO (6g)	M10x1.25	M12x1.25	M16x1.5	M16x1.5	M20x1.5	M20x1.5	M27x2	M36x2	M36x2
C (d11)	25	32	32	45	45	55	55	65	65
H	2.5	2	2	2	2	2	3	3	3
D	M6	M6	M8	M8	M10	M10	M12	M16	M16
E - CNOMO	45	70	70	85	85	110	110	135	135
E - CETOP	44	52	67	67	82	87	109	152	162
E - ISO	46	52	67	67	82	87	115	152	162
F - CNOMO	20	36	36	46	46	63	63	85	85
F - CETOP	20	24	32	32	40	40	48	72	72
F - ISO	22	24	32	32	40	40	54	72	72
G	15	15	15	20	20	20	20	25	25
M	45	52	65	75	95	115	140	180	220
N	33	40	49	59	75	90	110	140	175
O	G 1/8"	G 1/4"	G 1/4"	G 3/8"	G 3/8"	G 1/2"	G 1/2"	G 3/4"	G 3/4"
P	16	23	25	31	31	35	36	45	45
T - CNOMO	25	34	34	39	39	47	47	50	50
T - CETOP-ISO	24	28	35	35	42	47	61	80	90
L - CNOMO (±1)	80	110	110	125	125	145	145	180	180
L - CETOP-ISO (±1)	98	110	110	125	136	145	168	180	190

行程偏差: + 2 mm.

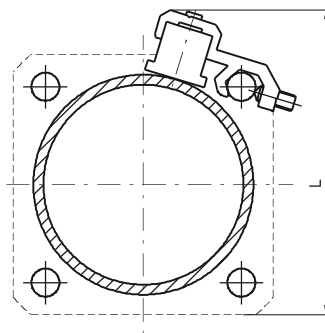
气缸重量 g (基本型)

缸径		32	40	50	63	80	100	125	160	200
铝合金	0 行程	580	1010	1350	2110	3350	5400	7450	13300	18300
	每 10 mm	24	38	47	63	75	117	130	235	250

串联缸的重量大致是一倍

传感器支架 适用传感器 - 1500., RS., HS.

订货号	1306.A				1306.B			1306.C	
	缸径	Ø32	Ø40	Ø50	Ø63	Ø80	Ø100	Ø125	Ø160
L	59	65	76	87	103	121	144	179	215

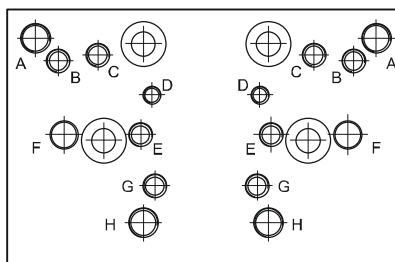


气缸用传感器

技术参数及订货号详见第 6 章(传感器).

阀固定座

这个附件允许阀或电磁阀安装到气缸的侧面.固定座必须固定到拉杆上,在其表面要么有一个可以安装阀的螺纹,要么ISO阀可以安装在上面.一旦安装了连接就必须适用接头和气管.固定座上所有的螺纹孔都是根据不同系列的阀而制成的如图所示.



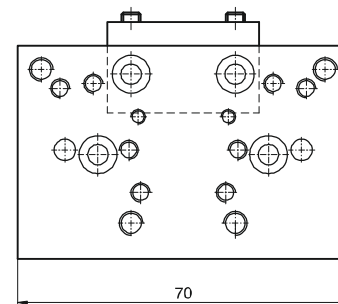
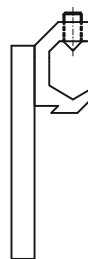
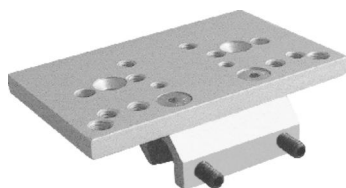
各系列阀的固定孔:

- A = 414/2
- B = 824
- C = 828, T488, 488, 484
- D = 2400
- E = 2600
- F = ISO 阀用底座
- G = 858/2
- H = T424

固定座

订货号

1306.15 (Ø32 - Ø100)

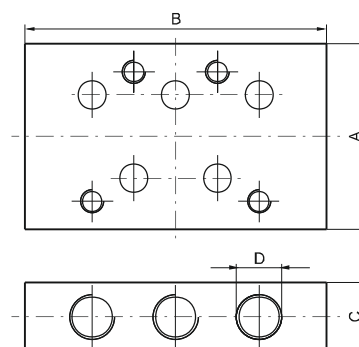


ISO 阀用底座

订货号

1320.21 ISO 1 电磁阀用底座

1320.22 ISO 2 电磁阀用底座

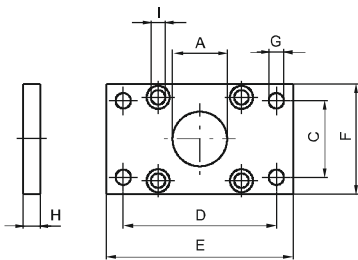
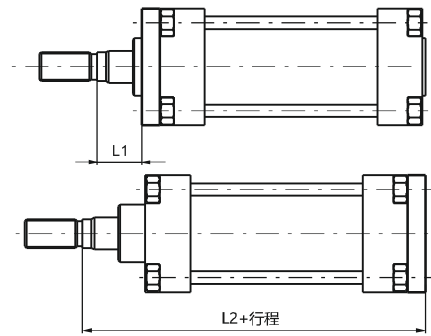


尺寸

	A	B	C	D
ISO 1 电磁阀用底座	40	75	15	G 1/8"
ISO 2 电磁阀用底座	50	95	20	G 1/4"

**前后法兰**

订货号

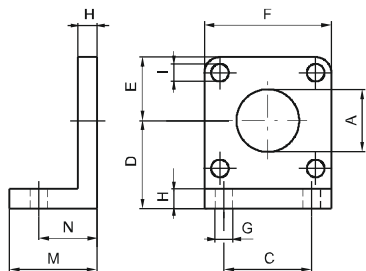
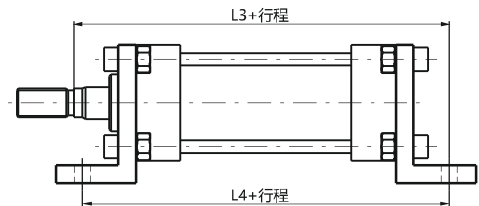
**1303.Ø.03F**  
 (CNOMO)  
**1304.Ø.03F**  
 (CETOP - ISO)


用于将气缸安装在与安装平面成一定角度的位置. 由冲压钢制成, 镀锌处理.

缸径	32	40	50	63	80	100	125	160	200
A (H11)	25	32	32	45	45	55	55	65	65
C - CNOMO (JS 14)	33	40	49	59	75	90	110	140	175
C - CETOP ISO (JS 14)	32	36	45	50	63	75	90	115	135
D - CNOMO (JS 14)	68	78	94	104	130	150	180	228	268
D - CETOP - ISO (JS 14)	64	72	90	100	126	150	180	230	270
E	80	90	110	120	150	170	205	260	300
F	45	52	65	75	95	115	140	180	220
G - CNOMO (H13)	9	9	11	11	14	14	18	22	22
G - CETOP - ISO (H13)	7	9	9	9	12	14	16	18	22
H (JS 14)	8	8	10	10	12	12	16	20	20
I	6.5	6.5	9	9	10.5	10.5	13.5	16.5	16.5
L1 - CNOMO	17	26	24	29	27	35	31	30	30
L1 - CETOP - ISO	16	20	25	25	30	35	45	60	70
L2 - CNOMO	113	152	154	174	176	204	208	250	250
L2 - CETOP - ISO	130	145	155	170	190	205	245	280	300
重量 g	165	200	540	1060	1460	1510	3100	6400	9500

**标准脚架**

订货号

**1303.Ø.05F**  
 (CNOMO)  
 (1 件)  
**1304.Ø.05F**  
 (CETOP - ISO)  
 (1 件)


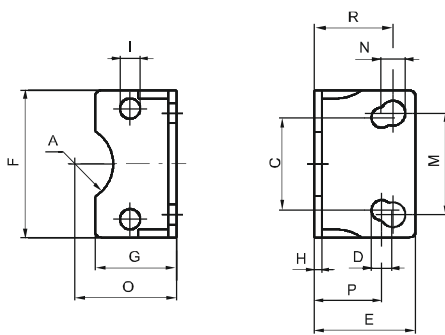
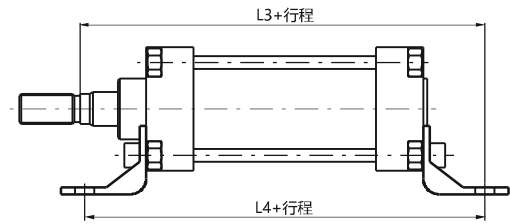
用来将气缸安装在安装平面上, 活塞杆与所述平面平行. 它们由压铸铝制成, 黑色喷漆.

缸径	32	40	50	63	80	100	125	160	200
A (H11)	25	32	32	45	45	55	55	65	65
C - CNOMO (JS 14)	28	36	45	55	70	90	100	130	170
C - CETOP ISO (JS 14)	32	36	45	50	63	75	90	115	135
D - CNOMO (JS 15)	32	36	45	50	63	73	91	115	135
D - CETOP - ISO (JS 15)	32	36	45	50	63	71	90	115	135
E	22	26	32	37	47	57	70	90	110
F	45	52	65	75	95	115	140	180	220
G - CNOMO (H14)	9	9	11	11	14	14	18	22	22
G - CETOP (H14)	7	9	9	9	12	14	16	18	22
G - ISO (H14)	7	9	9	9	12	14	16	18	22
H	8	8	10	10	12	12	16	20	20
I	7	7	9	9	11	11	13	17	17
M	35	35	45	45	55	55	68	82	91
N - CNOMO (±0,2)	27	27	35	35	43	43	52	62	62
N - CETOP - ISO (±0,2)	22	25.5	30	30	37	37.5	41	60	65
L3 - CNOMO	132	171	179	199	207	235	244	292	292
L3 - CETOP - ISO	144	163	175	190	215	230	270	320	345
L4 - CNOMO	134	164	180	195	211	231	249	304	304
L4 - CETOP - ISO	142	161	170	185	210	220	250	300	320
重量 g	55	70	150	175	260	550	920	2200	3200

**短脚架**

订货号

**1303.Ø.05/1F**  
(CNOMO - CETOP - ISO)  
(1 件)



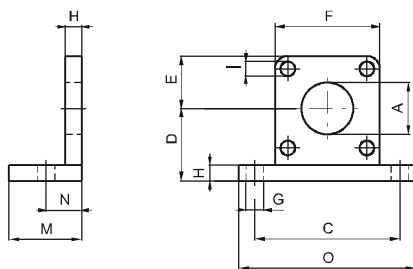
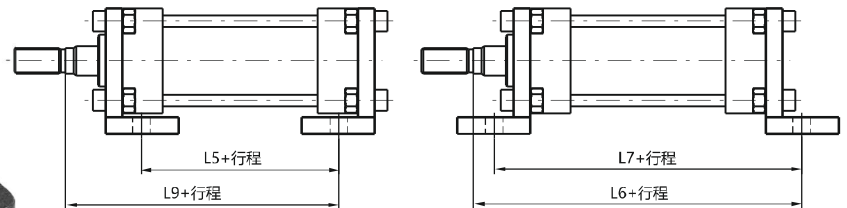
用来将气缸安装在安装平面上,活塞杆与所述平面平行.它们由冲压及穿孔钣金制成,黑色喷漆.安装孔允许使用CNOMO, CETOP 及 ISO.可供至缸径100 mm.

缸径	32	40	50	63	80	100
A	13	17	17	23.5	23.5	-
C - CETOP - ISO (JS 14)	32	36	45	50	63	75
D - CETOP - ISO (JS 15)	7	9	9	9	12	14
E	35	36	45	45	55	56
F	45	52	65	75	95	115
G	30	30	36	35	45	44
H	3.5	3.5	3.5	4.5	5	5
I	7	7	9	9	11	11
M - CNOMO (JS 14)	28	36	45	55	70	90
N - CNOMO (JS 15)	9	9	11	11	13	13
O - CNOMO (JS 15)	32	36	45	50	63	73
O - CETOP - ISO (JS 15)	32	36	45	50	63	71
P - CETOP - ISO (±0.2)	22	25.5	30	30	37	37.5
R - CNOMO (±0.2)	27	27	35	35	43	43
L3 - CNOMO	132	171	179	199	207	235
L3 - CETOP - ISO	144	163	175	190	215	230
L4 - CNOMO	134	164	180	195	211	231
L4 - CETOP - ISO	142	161	170	185	210	220
重量 g	58	70	118	184	305	385

**大脚架**

订货号

**内**  
**1303.Ø.06F**  
(CNOMO) (1 件)  
(可以与 CETOP-ISO  
气缸使用,但没有在  
标准中指出)  
**外**  
**1303.Ø.07F**  
(CNOMO) (1 件)



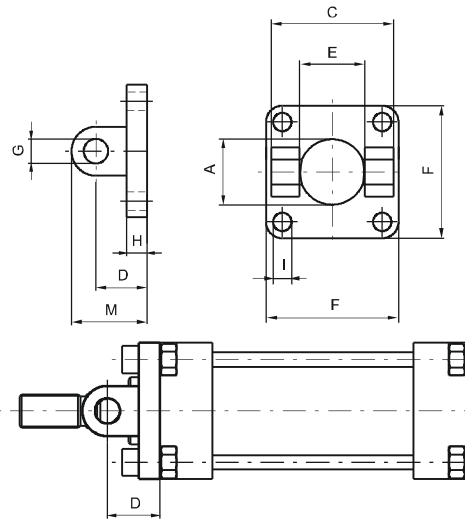
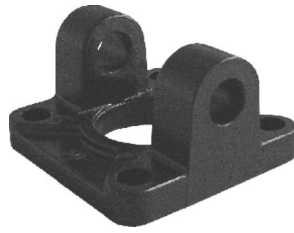
用来将气缸安装在安装平面上,活塞杆与所述平面平行.它们由铝合金制成,黑色喷漆.

缸径	32	40	50	63	80	100	125	160	200
A (H11)	25	32	32	45	45	55	55	65	65
C (JS 14)	65	72	90	100	126	148	180	230	270
D (JS 15)	32	36	45	50	63	73	91	115	135
E	22	26	32	37	47	57	70	90	110
F	45	52	65	75	95	115	140	180	220
G (H14)	9	9	11	11	14	14	18	22	22
H	8	8	10	10	12	12	16	20	20
I	7	7	9	9	11	11	13	17	17
M	35	35	45	45	55	55	67	80	80
N (±0.2)	18	18	22	22	28	28	32	40	40
O	82	90	110	120	155	180	215	275	315
L5 - CNOMO	60	90	86	101	93	113	113	140	140
L5 - CETOP - ISO	78	90	86	101	104	113	136	140	150
L6 - CNOMO	123	162	166	186	192	220	224	270	270
L6 - CETOP - ISO	141	162	166	186	203	220	247	270	280
L7 - CNOMO	116	146	154	169	181	201	209	260	260
L7 - CETOP - ISO	134	146	154	169	192	201	232	260	270
L9 - CNOMO	95	134	132	152	148	176	176	210	210
L9 - CETOP - ISO	112	128	133	148	162	176	213	240	250
重量 g	80	90	190	210	460	600	1080	2400	3100

4

**前双耳**

订货号

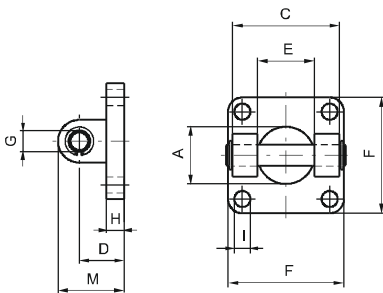
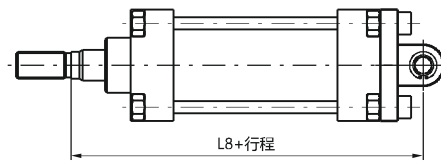
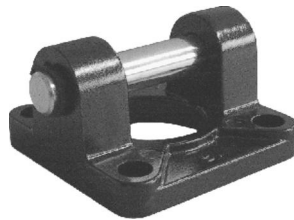
**前**  
**1303.Ø.08F**  
 (CNOMO)  
**1304.Ø.08F**  
 (CETOP - ISO)


安装在后端盖上,把气缸安装到与安装面平行或成一定角度的位置.这允许气缸摇摆,且与活塞杆的连接元件自定心.当移动过程中活塞杆受到侧向力就很有必要.它由铝合金制成,黑色喷漆.

缸径	32	40	50	63	80	100	125	160	200
A	25	32	32	45	45	55	55	65	65
C - CNOMO (H1)	45	52	65	75	95	115	140	180	220
C - CETOP - ISO (H14)	45	52	60	70	90	110	130	170	170
D - CNOMO (±0.2)	18	24	26	30	32	37	41	55	55
D - CETOP (±0.2)	20	22	25	30	32	37	46	55	55
E - CNOMO (H14)	26	33	33	47	47	57	57	72	72
E - CETOP (H14)	26	28	32	40	50	60	70	90	90
F	45	52	65	75	95	115	140	180	220
G - CNOMO (H9)	8	12	12	16	16	20	20	25	25
G - CETOP - ISO (H9)	10	12	12	16	16	20	25	30	30
H	8	8	10	10	12	12	16	19	19
I	7	7	9	9	11	11	13	17	17
M - CNOMO	26	36	38	46	48	57	61	80	80
M - CETOP - ISO	30	35	37	46	48	57	71	85	85
重量 g	55	60	120	145	325	510	900	2080	3100

**后双耳含轴销**

订货号

**后**  
**1303.Ø.09F**  
 (CNOMO)  
**1304.Ø.09F**  
 (CETOP - ISO)


安装在后端盖上,把气缸安装到与安装面平行或成一定角度的位置.这允许气缸摇摆,且与活塞杆的连接元件自定心.当移动过程中活塞杆受到侧向力就很有必要.它由铝合金制成,黑色喷漆.

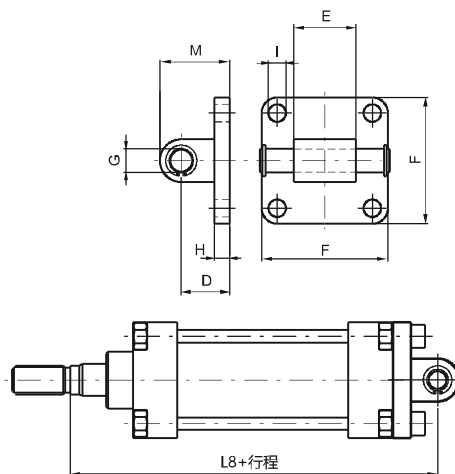
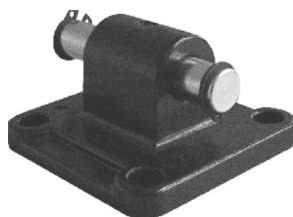
缸径	32	40	50	63	80	100	125	160	200
A	25	32	32	45	45	55	55	65	65
C - CNOMO (H1)	45	52	65	75	95	115	140	180	220
C - CETOP - ISO (H14)	45	52	60	70	90	110	130	170	170
D - CNOMO (±0.2)	18	24	26	30	32	37	41	55	55
D - CETOP - ISO (±0.2)	20	22	25	30	32	37	46	55	55
E - CNOMO (H14)	26	33	33	47	47	57	57	72	72
E - CETOP (H14)	26	28	32	40	50	60	70	90	90
F	45	52	65	75	95	115	140	180	220
G - CNOMO (H9)	8	12	12	16	16	20	20	25	25
G - CETOP - ISO (H9)	10	12	12	16	16	20	25	30	30
H	8	8	10	10	12	12	16	19	19
I	7	7	9	9	11	11	13	17	17
M - CNOMO	26	36	38	46	48	57	61	80	80
M - CETOP - ISO	30	35	37	46	48	57	71	85	85
L8 - CNOMO	123	168	170	194	196	229	233	285	285
L8 - CETOP - ISO	142	160	170	190	210	230	275	315	335
重量 g	75	110	190	280	490	820	1270	2800	3900



后单耳

订货号

**1304.Ø.09/1F**  
(用于CETOP-ISO 气缸,  
也可以与 CNOMO  
气缸使用,但没有在  
标准中指出)



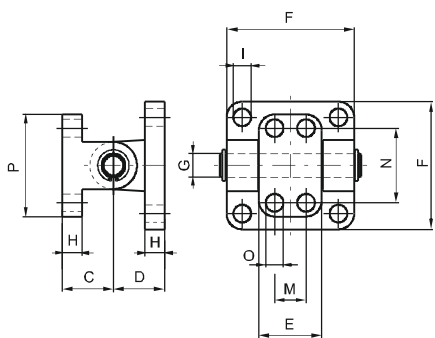
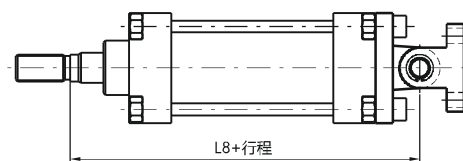
除了连接其它与09的后双耳相似, 它是单耳而不是双耳. 它也可以用于10型作为一个相向耳座(仅 CETOP-ISO). 用于将气缸安装在与安装平面成一定角度的位置.

缸径	32	40	50	63	80	100	125	160	200
D (±0.2)	20	22	25	30	32	37	46	55	55
E (H 14)	26	28	32	40	50	60	70	90	90
F	45	52	65	75	95	115	140	180	220
G (H 9)	10	12	12	16	16	20	25	30	30
H	8	8	8	10	12	12	16	20	20
I	7	7	9	9	11	11	14	18	18
M	30	35	36	45	47	57	71	80	80
L8 - CNOMO	125	166	169	194	196	229	233	285	285
L8 - CETOP - ISO	142	160	170	190	210	230	275	315	335
重量 g	50	80	110	185	325	460	1300	2850	3980

后双耳-窄单耳组件

订货号

**1303.Ø.10F (CNOMO)**  
(也可以与CETOP- ISO  
气缸使用,但没有在  
标准中指出)



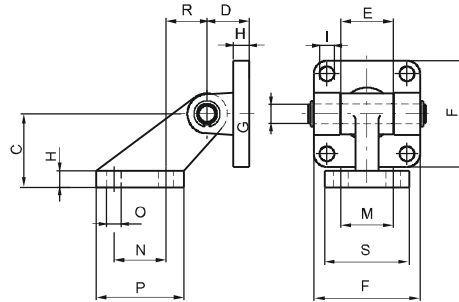
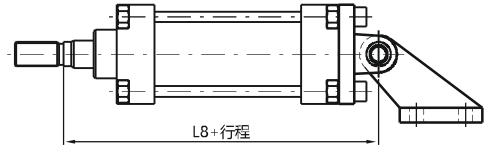
安装组件包括09耳座及一个相向耳座. 用于将气缸安装在与安装平面成一定角度的位置. 这允许在负载情况下气缸活塞杆自定心,且气缸可以摇摆± 60度.

缸径	32	40	50	63	80	100	125	160	200
C (±0.2)	18	26	26	34	34	41	41	55	55
D (±0.2)	18	24	26	30	32	37	41	55	55
E	25	32	32	46	46	56	56	71	71
F	45	52	65	75	95	115	140	180	220
G (H 9)	8	12	12	16	16	20	20	25	25
H	8	10	10	12	12	16	16	20	20
I	7	7	9	9	11	11	13	17	17
M (JS 14)	-	16	16	25	25	32	32	43	43
N (JS 14)	28	38	38	54	54	90	90	150	150
O (H 13)	7	9	9	11	11	14	14	18	18
P	40	52	52	75	75	115	115	180	180
L8 - CNOMO	123	168	170	194	196	229	233	285	285
L8 - CETOP - ISO	140	162	171	190	210	229	270	315	335
重量 g	90	165	240	470	665	1190	1660	3700	4700



**后双耳-斜单耳组件**

订货号

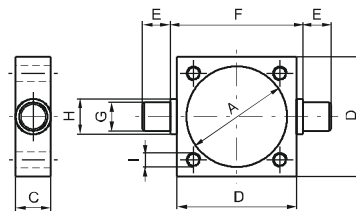
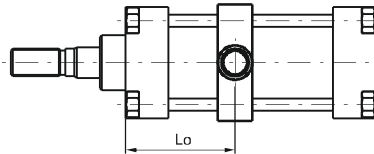
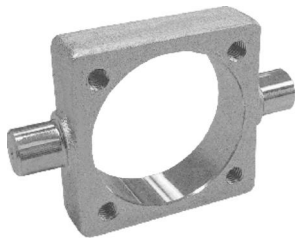
**1303.Ø.11F**  
(CNOMO)  
(也可以与 CETOP-ISO  
气缸使用,但没有在  
标准中指出)


安装组件包括09耳座及一个角度相向耳座.用来将气缸安装到与相向耳座平行的面.这允许在负载情况下气缸活塞杆自定心,且气缸可以相对安装平面摇摆最大至90度.

缸径	32	40	50	63	80	100	125	160	200
C (JS 15)	32	45	45	63	63	90	90	140	140
D (±0.2)	18	24	26	30	32	37	41	55	55
E	25	32	32	46	46	56	56	71	71
F	45	52	65	75	95	115	140	180	220
G (H9)	8	12	12	16	16	20	20	25	25
H	8	10	10	12	12	16	16	20	20
I	7	7	9	9	11	11	13	17	17
M (JS14)	25	32	32	40	40	50	50	63	63
N (Js14)	20	32	32	50	50	70	70	110	110
O (JS 13)	7	9	9	11	11	14	14	18	18
P	37	54	54	75	75	102	102	154	154
R	18	25	25	32	32	40	40	50	50
S	41	51	51	62	62	80	80	110	110
L8 - CNOMO	123	168	170	194	196	229	233	285	285
L8 - CETOP - ISO	140	162	171	190	210	229	270	315	335
重量 g	125	250	325	600	800	1570	2100	4600	5700

**中间耳轴**

订货号

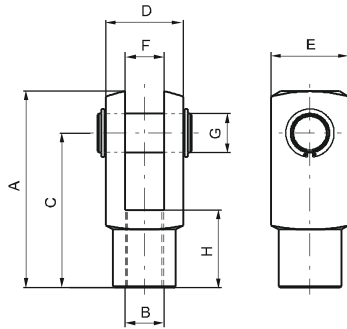
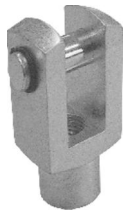
**1300.Ø.12F**

 耳轴安装在气缸的端盖之间,允许在沿着缸筒的任意一点旋转.由镀锌冲压钢制成.可以安装在固定位置,也可以使用通孔式以便调整位置.  
注意:Lo max 意味着0行程.

缸径	32	40	50	63	80	100	125	160	200
A	37	46	56	69	87	107	133	170	211
C	15	20	20	25	25	30	32	40	40
D	46	59	69	84	102	125	155	190	240
E (h 14)	12	16	16	20	20	25	25	32	32
F (h 14)	50	63	73	90	108	131	160	200	250
G (e 9)	12	16	16	20	20	25	25	32	32
H	15	20	20	25	25	30	30	40	40
I	M6	M6	M8	M8	M10	M10	M12	M16	M16
Lo min.	32	35	40	47	53	55	61	78	79
Lo max. +行程 - CNOMO	48	75	70	80	72	90	84	103	102
Lo max. +行程 - CETOP - ISO	67	75	70	80	84	90	107	103	112
重量 g	130	310	370	700	900	1590	2600	4300	7500

**轴销式Y型叉**

订货号

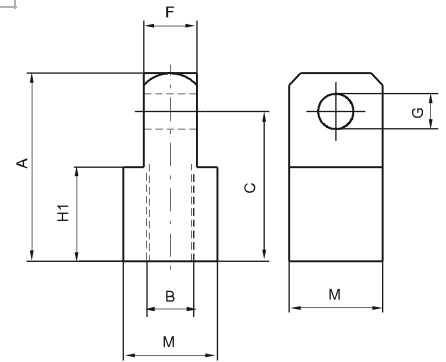
1300.Ø.13F (CNOMO)  
1301.Ø.13F (CETOP)  
1302.Ø.13F (ISO)



**公叉**

订货号

1300.Ø.14F  
(仅用 CNOMO 气缸)

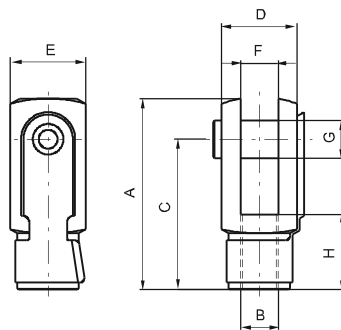
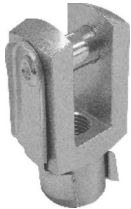


**卡套式Y型叉**

订货号

1300.Ø.13/1F (CNOMO)  
1301.Ø.13/1F (CETOP)  
1302.Ø.13/1F (ISO)

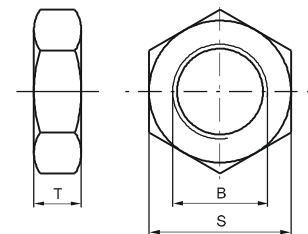
从 Ø32 至 Ø100



**轴端螺母**

订货号

1300.Ø.18F (CNOMO)  
1301.Ø.18F (CETOP)  
1302.Ø.18F (ISO)



缸径	32	40	50	63	80	100	125	160	200
A - CNOMO	45	64	64	80	80	105	105	140	140
A - CETOP - ISO	51	62	82	82	105	105	132/148	188	188
B - CNOMO (6H)	M10x1.5	M16x1.5	M16x1.5	M20x1.5	M20x1.5	M27x2	M27x2	M36x2	M36x2
B - CETOP (6H)	M10x1.25	M12x1.25	M16x1.5	M16x1.5	M20x1.5	M20x1.5	M24x2	M36x2	M36x2
B - ISO (6 H)	M10x1.25	M12x1.25	M16x1.5	M16x1.5	M20x1.5	M20x1.5	M27x2	M36x2	M36x2
C - CNOMO	36	51	51	63	63	85	85	115	115
C - CETOP - ISO	40	48	64	65	80	80	100/100	144	144
D - CNOMO	22	36	36	45	45	63	63	80	80
D - CETOP - ISO	20	24	32	32	40	40	50/55	70	70
E - CNOMO	22	26	26	34	34	42	42	50	50
E - CETOP - ISO	20	24	32	32	40	40	50/55	70	70
F - CNOMO (H 14)	11	18	18	22	22	30	30	40	40
F - CETOP - ISO (B 12)	10	12	16	16	20	20	25/30	35	35
G - CNOMO (H 9)	8	12	12	16	16	20	20	25	25
G - CETOP - ISO (H 9)	10	12	16	16	20	20	25/30	35	35
H - CNOMO	20	26	26	30	30	45	45	75	75
H - CETOP - ISO	20	24	32	32	40	40	50/56	72	72
H1 - CNOMO	20	32	32	40	40	55	55	75	75
M	22	32	32	36	36	45	45	70	70
S - CNOMO	17	24	24	30	30	41	41	55	55
S - CETOP	17	19	24	24	30	30	36	55	55
S - ISO	17	19	24	24	30	30	41	55	55
T - CNOMO	6	8	8	9	9	12	12	18	18
T - CETOP	6	7	8	8	9	9	10	18	18
T - ISO	6	7	8	8	9	9	12	18	18
重量 g	Y型叉	90	150	350	350	680	680	2500	4000
	轴端螺母	10	20	20	35	35	80	80	210
	公叉	110	30	330	500	500	1300	1300	3500