

# 电磁换向阀 DG4V-5, 40

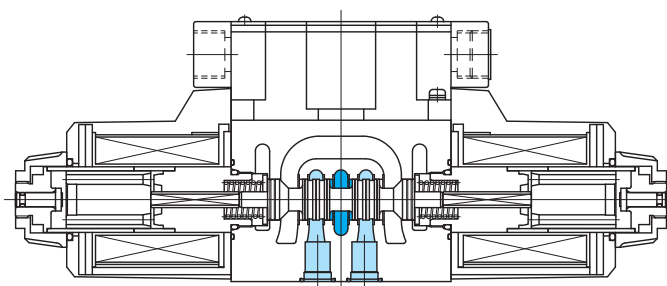
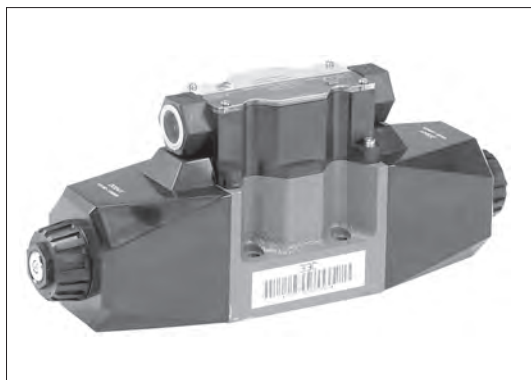
Solenoid operated directional control valves



官方微信



官方网站



- 因为是湿式阀，所以耐用性高，而且切换声音小。另外，滑动部不使用密封件，所以无须担心漏油。
- 不仅有 3 种类型的电气布线方式，而且还具有丰富的指示灯、电涌抑制器、交流直流转换整流器等电气选项。

E  
3-1  
方向切换阀

## 型号

(F3)-DG4V-5-2A(L)-M-P7L-T-6-40-(P08)

1 2 3 4 5 6 7 8 9 10 11 12

- 适用液压油  
无记号：石油类液压油、水·乙二醇类液压油  
F3：磷酸酯类液压油
- 电磁换向阀（板式安装型）  
湿式电磁铁芯型
- 安装面尺寸  
5：ISO 4401-AC-05-4-A
- 阀芯型号  
参考 E3-2 ~ E3-3 页
- 弹簧置位方式  
A：弹簧偏置 A 型（2 位、单电磁铁）  
B：弹簧偏置 B 型（2 位、单电磁铁）  
C：弹簧对中型（3 位、双电磁铁）  
N：无弹簧定位型（2 位、双电磁铁）
- 电磁铁安装方向（适用于弹簧置位方式 A、B 型）  
无记号：标准（励磁时 P → B，A → T）  
L：电磁铁的安装方向与标准相反。  
（励磁时 P → A，B → T）
- 电气布线方式（形状、布线接口螺纹尺寸）  
P：电磁铁插件方式接线盒、G1/2  
U：DIN43650 连接器、Pg.11  
KU：引线方式（标准引线长度为 350mm、仅适用于 DC12V, 24V）
- 电气附件  
无记号：无附件（适用于电气布线方式 KU）  
无连接器（适用于电气布线方式 U）  
1：无附件，带连接器（适用于电气布线方式 U）  
4：带电涌抑制器（适用于电气布线方式 KU、电磁铁消磁时间长）  
7L：带指示灯及电涌抑制器  
9L：带 ADC 电磁铁用整流器（电磁铁消磁时间短）以及指示灯、电涌抑制器（适用于电气布线方式 P）  
12L：带 ADC 电磁铁用整流器（电磁铁消磁时间长）以及指示灯、电涌抑制器（适用于电气布线方式 U）

电气布线方式	电磁铁电源	电气附件					
		无记号	1	4	7L	9L	12L
P	交流	×	×	×	○	×	×
	直流	×	×	×	○	×	×
	交流直流转换	×	×	×	×	○	×
U	交流	○	○	×	○	×	×
	直流	○	○	×	○	×	×
	交流直流转换	×	×	×	×	×	○
KU	直流	○	×	○	×	×	×

○：可选择的电气附件  
×：不能选择的电附件件

- 电磁铁电源电压（参考 E3-4 页）
- T 端口允许背压  
6：15.7 MPa（适用于交流电磁铁）  
7：20.6 MPa（适用于直流、交流直流转换电磁铁）
- 设计编号
- 端口阻尼器（选配）  
无记号：无端口阻尼器（标准）  
带阻尼器的示例  
<例 1> P08（P 端口上带有直径为 0.8 mm 的阻尼器）  
├── 阻尼器直径  
└── 端口名（适用于 A, B, P, T 各端口）  
<例 2> B12（B 端口上带有直径为 1.2 mm 的阻尼器）  
<例 3> 最多可以 2 个端口进行组合  
按照 PTAB 的顺序组合  
P10T12, P08B10 等

注)

- T 端口阻尼器适用于 A 端口侧的 T 端口。
- 在 T 端口使用阻尼器时，浪涌冲击压力不要超过允许背压。
- 使用端口阻尼器时，请将回路压力设定为 21 MPa 以下。
- 与叠加阀组合时，如果需要使用端口阻尼器，请与本公司联系。

# 规格

型号	最高使用压力 MPa	最大流量 L/min	油箱端口允许背压 MPa	最大切换频率(次/分)			质量 kg			
				交流	直流	交流直流转换	单电磁铁		双电磁铁	
DG4V-5	31.5	参考压力·流量特性	15.7 (AC电磁铁) 20.6 (DC电磁铁)	240	180	120	交流 3.6	直流 4.4	交流 4.6	直流 6.1

## 阀芯型号与压力·流量特性

对中时阀芯型号	型号记号·图形符号			最大流量 L/min															
	3位	2位		P → A → B → T					P → A (B端口关闭)					P → B (A端口关闭)					
	弹簧对中型 - C -	弹簧偏置B型 - B - - BL -																	
				7 MPa	14 MPa	21 MPa	28 MPa	31.5 MPa	7 MPa	14 MPa	21 MPa	28 MPa	31.5 MPa	7 MPa	14 MPa	21 MPa	28 MPa	31.5 MPa	
0		DG4V-5-0C	DG4V-5-0B	DG4V-5-0BL	※160	※160	※160	※160	※160	160	160	160	160	160	160	160	160	160	160
1		DG4V-5-1C	DG4V-5-1B	DG4V-5-1BL	※60	※50	※40	※40	※40	60	50	40	40	40	60	50	40	40	40
2		DG4V-5-2C	DG4V-5-2B	DG4V-5-2BL	160	160	160	160	160	160	160	110	100	95	160	160	110	100	95
3		DG4V-5-3C	DG4V-5-3B	DG4V-5-3BL	160	160	160	120	110	160	160	110	100	95	160	160	110	100	95
6		DG4V-5-6C	DG4V-5-6B	DG4V-5-6BL	160	160	160	120	110	160	160	110	100	95	160	160	110	100	95
7		DG4V-5-7C	DG4V-5-7B	DG4V-5-7BL	160	160	160	160	160	120	35	30	25	20	120	35	30	25	20
8		DG4V-5-8C	DG4V-5-8B	DG4V-5-8BL	※160	※70	※55	※50	※50	160	70	55	50	50	160	70	55	50	50
11		DG4V-5-11C	DG4V-5-11B	DG4V-5-11BL	※60	※50	※40	※40	※40	60	50	40	40	40	60	50	40	40	40
22		DG4V-5-22C	DG4V-5-22B	DG4V-5-22BL	—	—	—	—	—	160	160	110	100	95	160	160	110	100	95
31		DG4V-5-31C	DG4V-5-31B	DG4V-5-31BL	160	160	160	120	110	160	160	110	100	95	160	160	110	100	95
33 34		DG4V-5-33/34C	DG4V-5-33/34B	DG4V-5-33/34BL	160	160	160	160	160	160	160	110	100	95	160	160	110	100	95

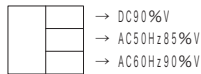
E  
3-2

方向切换阀

# 阀芯型号与压力·流量特性

切换过程中 阀芯型号	型号记号·图形符号			最大流量 L/min															
	2位			N, A, AL					N, A		AL		N, A		AL				
	无弹簧定位型	弹簧偏置A型																	
		- N -	- A -	- AL -															
			7 MPa	14 MPa	21 MPa	28 MPa	31.5 MPa	7 MPa	14 MPa	21 MPa	28 MPa	31.5 MPa	7 MPa	14 MPa	21 MPa	28 MPa	31.5 MPa		
0		DG4V-5-0A	DG4V-5-0AL	※120	※120	※120	※120	※120	80	80	80	80	80	160	160	160	150	140	
				※160	※160	※160	※160	※160	100	100	100	100	100		85	80	80	80	80
2		DG4V-5-2A	DG4V-5-2AL	160	160	90	60	50	120	40	30	30	20	160	140	100	75	70	
				100	40	20	20	20	160	40	30	30	30		30	30	20	20	20
		DG4V-5-22A	DG4V-5-22AL	—	—	—	—	—	120	40	30	20	20	160	140	100	75	70	
				—	—	—	—	—	160	40	30	30	30		30	30	20	20	20
		DG4V-5-23A	DG4V-5-23AL	160	160	160	160	160	120	40	30	20	20	—	—	—	—	—	
				100	75	35	30	30	100	35	25	20	20		—	—	—	—	—
		DG4V-5-24A	DG4V-5-24AL	160	160	45	35	30	120	40	30	20	20	160	160	160	160	160	
				40	30	30	30	30	160	40	30	30	30		—	—	—	—	—
		DG4V-5-28A	DG4V-5-28AL	160	160	160	160	160	120	40	30	20	20	160	140	100	75	70	
				160	160	160	160	160	160	40	30	30	30		30	30	20	20	20
DG4V-5-2N		—	—	—	—	—	140	140	140	120	110	140	140	140	15	10	10		
		—	—	—	—	—	15	10	10	10	15		10	10	15	10	10		
DG4V-5-22N		—	—	—	—	—	140	140	140	120	110	140	140	140	140	120	110		
		—	—	—	—	—	15	10	10	10	15		10	10	15	10	10		
DG4V-5-6N		—	—	—	—	—	140	140	140	120	110	140	140	140	140	120	110		
		—	—	—	—	—	15	10	10	10	15		10	10	15	10	10		

注) ●最大流量是指在进行阀切换时不会发生故障的极限流量。  
 ●在最大流量中2, 3段所记载的数值, 上段表示DC90%V时的流量, 中段表示AC50Hz85%V时的流量, 下段表示AC60Hz90%V时的流量。



●最大流量中的※号部分表示A端口、B端口均关闭时的数值。  
 ●KU4线圈时, 与本表不同。

E  
3-3

方向切换阀

电磁铁规格

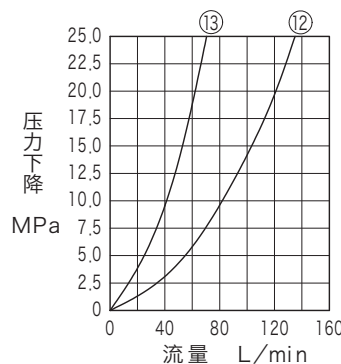
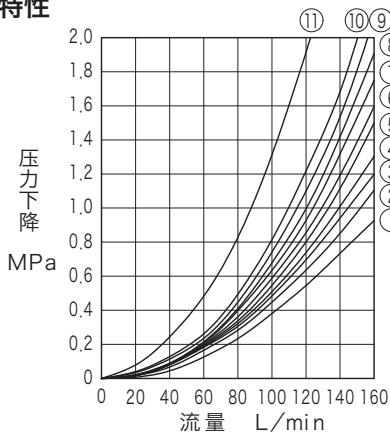
电源	电压记号	电压 V	频率 Hz	启动电流 A	保持电流 A	消耗功率 W	电压波动允许范围 %	绝缘等级 (允许温度)
交流 (AC)	T	100	50	7.7	0.78	36	+10, -15	H级 (180°C)
			60	7.4	0.62	32	+20, -10	
		110	60	7.9	0.72	40	+10, -15	
	B	110	50	7.0	0.71	36	+10, -15	
			60	6.9	0.63	36	+15, -10	
		120	60	7.3	0.66	40	+10, -15	
	OV	200	50	3.8	0.39	36	+10, -15	
			60	3.7	0.31	32	+20, -10	
		220	60	4.0	0.36	40	+10, -15	
	D	220	50	3.5	0.36	36	+10, -15	
			60	3.5	0.32	36	+15, -10	
		240	60	3.6	0.33	40	+10, -15	
直流 (DC)	G	12	—	—	3.17	38	±10	H级 (180°C)
	H	24	—	—	1.58			
	R	100	—	—	0.38			
交流 ↓ 直流 (交流直流转换) (ADC)	TR	AC100 V 50/60 Hz ↓ DC90 V (线圈)	—	—	0.42	38	±10	H级 (180°C)
	BR	AC110 V 50/60 Hz ↓ DC100 V (线圈)			0.38			
	VR	AC200 V 50/60 Hz ↓ DC180 V (线圈)			0.21			

注)

- 电流值、消耗功率因温度条件不同而有差异。左表所示的是温度为 30°C 时的特性。
- 由于交流直流转换型可通过内置的整流器，使用交流电源控制直流电磁铁动作，所以它具备直流电磁铁的特性。因此，最大流量适用于直流电磁铁的数值。
- 关于左表以外的电源电压用磁铁，请与本公司联系。
- 交流的启动电流、保持电流是实数值。

特性曲线图 (粘度为 36 mm<sup>2</sup>/s, 比重为 0.87 时) (代表性示例)

压力下降特性



- 1 粘度为 36mm<sup>2</sup>/s 以外时，请乘下表所示系数计算压力下降 ( $\Delta P_1$ )。
- 2 比重为 0.87 以外时，压力下降的计算公式：  
 $\Delta P_1 = \Delta P \times G_1 / G$   
 $\Delta P$  …… 左边所示的特性曲线图的数值  
 $G$  …… 0.87  
 $G_1$  …… 任意的比重值

粘度 mm <sup>2</sup> /s	10	20	30	36	40	50	60	70	80	90	100	110	120	130	140	150
系数	0.73	0.86	0.96	1.00	1.03	1.09	1.14	1.18	1.22	1.26	1.29	1.32	1.35	1.38	1.40	1.43

压力下降曲线图编号

阀芯型号	C, B, BL								A 注)				N						
	切换时				对中时				阀芯型号	切换时				阀芯型号	切换时				
	P ↓ A	B ↓ T	P ↓ B	A ↓ T	P ↓ T	A ↓ T	B ↓ T	P ↓ A		P ↓ B	A ↓ T	阀芯型号	P ↓ A		B ↓ T	P ↓ B	A ↓ T		
0	⑦	⑩	⑦	⑩	⑧	⑧	⑧	⑥	⑥	0	⑥	⑨	⑥	⑥	2	⑦	③	⑦	③
1	⑥	③	⑨	⑪	⑩	②	—	⑥	—	2	⑥	③	⑥	③	6	⑦	⑤	⑦	⑤
2	⑤	③	⑤	③	—	—	—	—	—	22	⑦	—	⑦	—	22	⑦	—	⑦	—
3	⑤	③	⑤	⑨	—	④	—	—	—	23	⑥	③	—	③	—	—	—	—	—
6	⑤	⑨	⑤	⑨	—	④	④	—	—	24	⑥	③	—	—	—	—	—	—	—
7	⑥	③	⑥	③	—	—	—	⑦	⑦	28	⑥	—	⑥	③	—	—	—	—	—
8	①	⑩	①	⑩	⑪	—	—	—	—	—	—	—	—	—	—	—	—	—	—
11	⑨	⑪	⑥	③	⑩	—	②	—	⑥	—	—	—	—	—	—	—	—	—	—
22	⑤	—	⑤	—	—	—	—	—	—	—	—	—	—	—	—	—	—	—	—
31	⑤	⑨	⑤	③	—	—	④	—	—	—	—	—	—	—	—	—	—	—	—
33	⑤	③	⑤	③	—	⑬	⑬	—	—	—	—	—	—	—	—	—	—	—	—
34	⑤	③	⑤	③	—	⑫	⑫	—	—	—	—	—	—	—	—	—	—	—	—

注) AL 时，适用上表的 A 栏，如 P → A 转换为 P → B 一样，将 A 与 B 互换。

## 切换时间

单位:ms

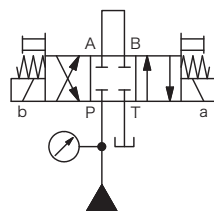
电源	动作	弹簧对中型	弹簧偏置型	无弹簧定位型
交流	励磁	10~15		10~15
	弹簧复位	25		—
直流	励磁	60		60
	弹簧复位	25 * (150)		—
交流直流转换 (内置整流器)	励磁	60		60
	弹簧复位	快	50	
		慢	100	

注) 因阀芯型号、回路条件不同, 数值有时也会有所不同。

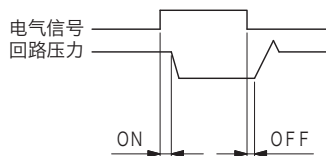
\* 号部分为 KU4 线圈。

左表条件: 阀芯型号 2、开环回路、流量 80L/min, 供给压力 17.5MPa, 液压油粘度 36mm<sup>2</sup>/s。

<回路示例>



<切换时间的定义>



## 使用时的注意事项

### ●安装方向

为了确保无弹簧定位型确实处于切换状态, 在安装时请保持阀芯轴处于水平状态。对于其他的弹簧置位方式, 则没有限制。

### ●电磁铁励磁

必须要使一端的电磁铁消磁后再使另一端励磁。弹簧对中型、弹簧偏置型, 请在回路切换中连续励磁。一旦消磁, 则通过弹簧的弹力, 阀芯会返回所规定的位置。无弹簧定位型虽然通过掣子力保持阀芯的切换状态, 但是为了能确实进行回路切换, 请保证电磁铁的励磁时间在 0.1 秒以上。

### ●T (油箱) 端口的配管

请不要给 T 端口施加超过允许背压的异常浪涌冲击压力。另外, 由于是湿式结构, 所以在使用时需要使阀内一直充满油液。

### ●作为 2 方向, 3 方向阀使用

因为是作为 4 方向阀设计的, 所以作为 2、3 方向阀使用时, 最大流量会受限制。详细请与本公司联系。

### ●长时间的电磁铁励磁

如果高压且长时间励磁, 则阀芯会出现卡阀现象, 从而发生切换不良, 请务必注意。

### ●浪涌冲击压力引起的误动作

尽量避免与容易产生浪涌冲击压力的油箱管路进行合流配管。如果给阀的 T 端口施加浪涌冲击压力, 则阀芯会出现误动作, 特别是在无弹簧定位型不励磁的情况下更容易发生该现象, 请务必注意。

### ●手动操作

虽然按压手动操作钮, 即可手动进行切换, 但是如果油箱管路的背压较高, 则操作力会增加, 请务必注意。(参考右图)

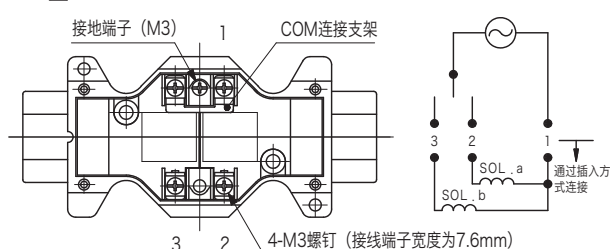
### ●电磁铁指示灯

如果是带指示灯的型号, 则电磁铁通电时会点灯。

### ●电气布线的接线方法

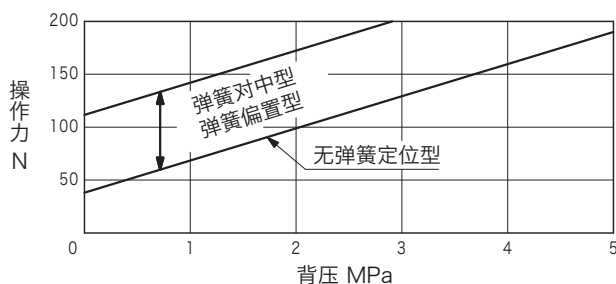
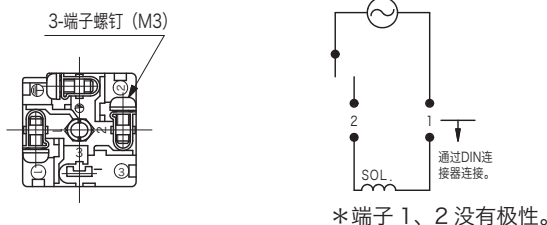
电磁铁和接线盒处于连接状态。电源线的连接方式请参考下图, 连接到接线盒和 DIN 连接器。

P 型



U 型

(DIN连接器内)



## 安装螺栓 (JIS B 1176 强度等级 12.9)

内六角螺栓	数量
M6×40	4

●安装螺栓需另外订货。

●安装螺栓的紧固扭矩: 12 ~ 15 N·m

## 副板

副板型号	连接口径 Rc
DGSM-01X-10-JA-M	3/8
DGSM-01Y-10-JA-M	1/2

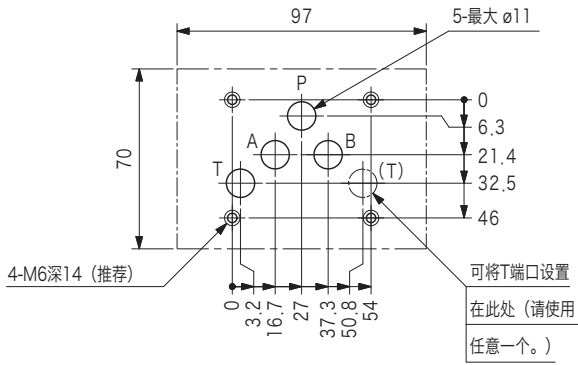
●副板和螺栓需另外订货。

●外形尺寸的详细请参考 R6-7 页。

●多联式副板请参考 R6-7 页。

●最高使用压力为 21MPa。超过该压力时, 请安装在集成阀块上。

●安装面尺寸



●安装面加工精度

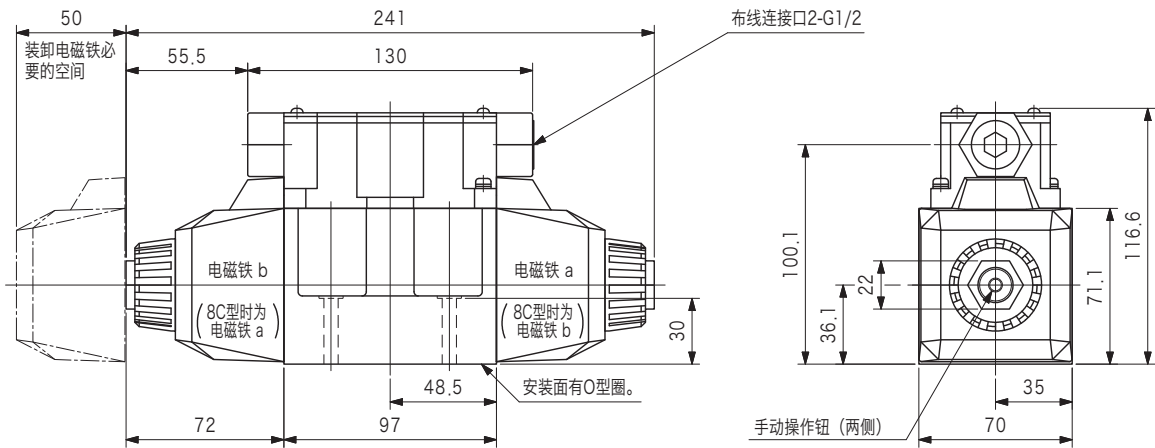
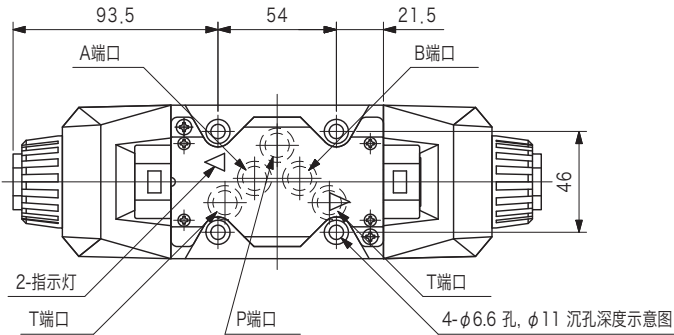
表面粗糙度	1.6 μm Ra	
平面度	0.01以下 (每100mm正方形)	0.01/100
尺寸公差	安装螺栓螺纹孔: ±0.1 接口孔: ±0.2	

外形尺寸

■电气布线方式 P 型

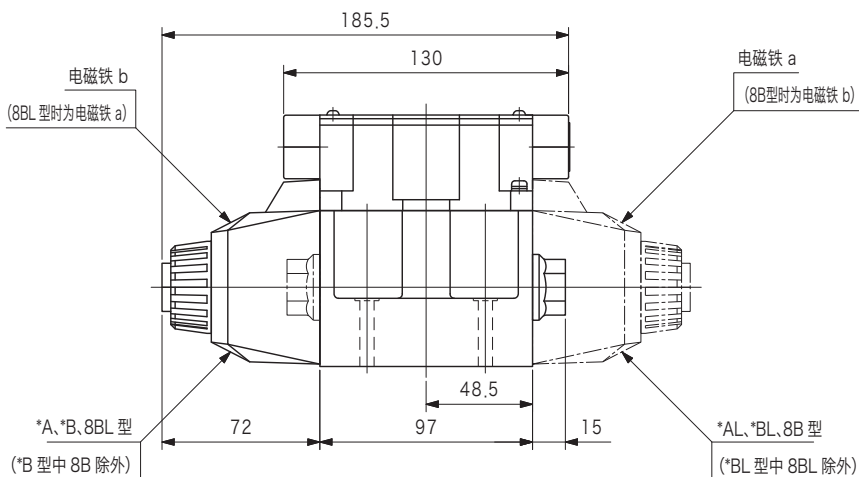
●交流电磁铁

弹簧对中 DG4V-5- \* C-M-P \* \* -6-40  
无弹簧定位 DG4V-5- \* N-M-P \* \* -6-40



弹簧偏置 DG4V-5- \* A/B-M-P \* \* -6-40 (实线)

弹簧偏置 DG4V-5- \* AL/BL-M-P \* \* -6-40 (虚线)

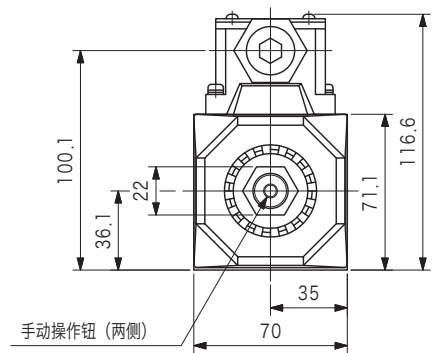
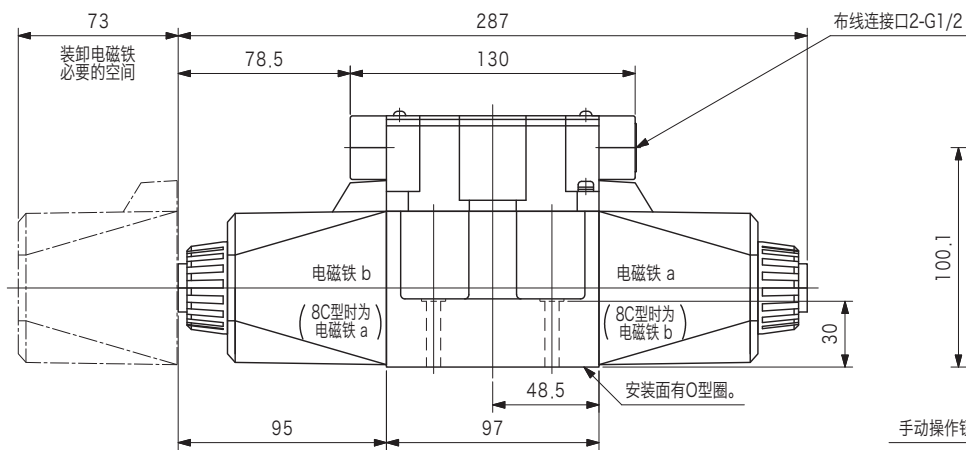
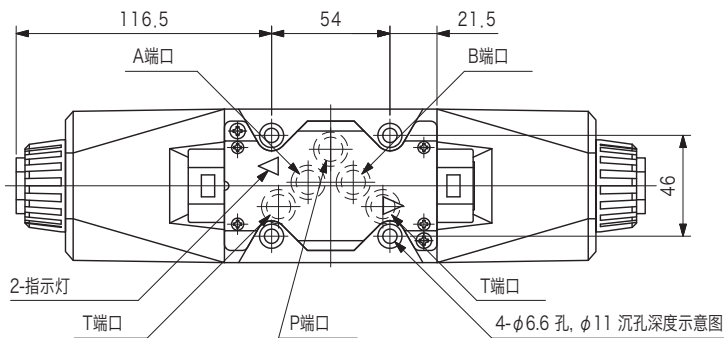


# 外形尺寸

## ● 直流电磁铁

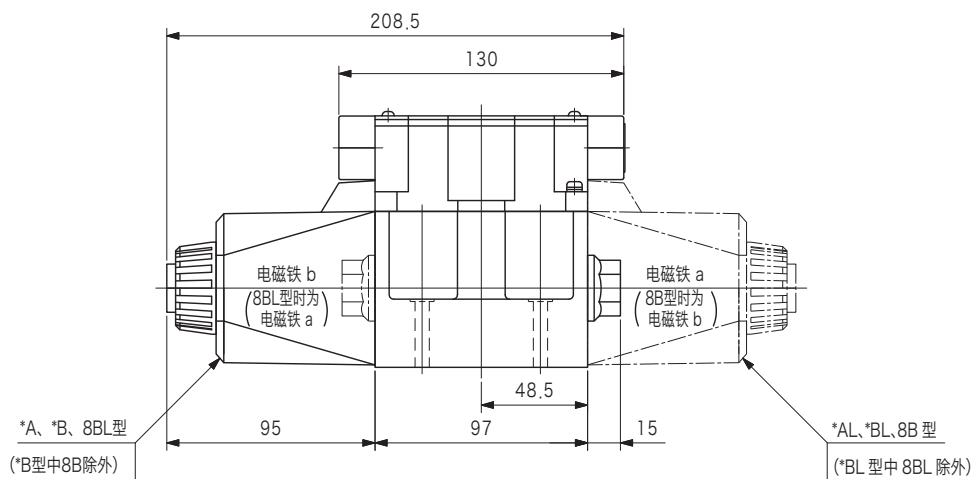
弹簧对中 DG4V-5- \* C-M-P \* - \* -7-40

无弹簧定位 DG4V-5- \* N-M-P \* - \* -7-40



弹簧偏置 DG4V-5- \* A/B-M-P \* - \* -7-40 (实线)

弹簧偏置 DG4V-5- \* AL/BL-M-P \* - \* -7-40 (虚线)



E  
3-7  
方向切换阀

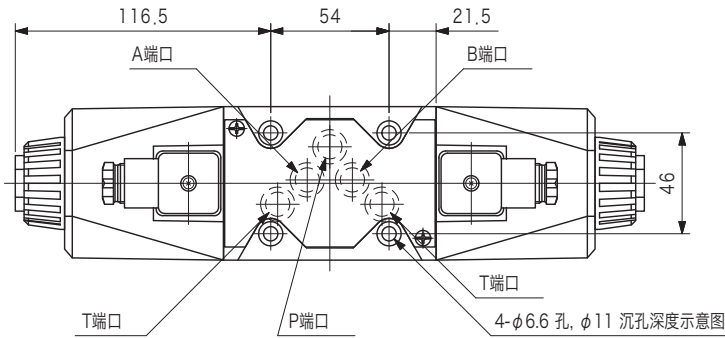
# 外形尺寸

## ■电气布线方式 U 型

### ●直流电磁铁

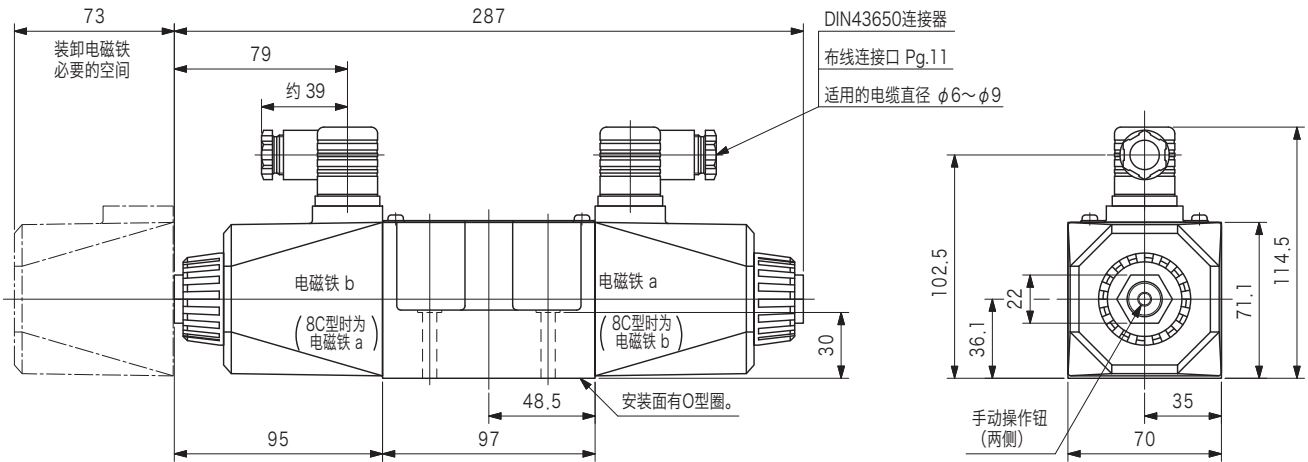
弹簧对中 DG4V-5- \* C-M-U \* - \* -7-40

无弹簧定位 DG4V-5- \* N-M-U \* - \* -7-40



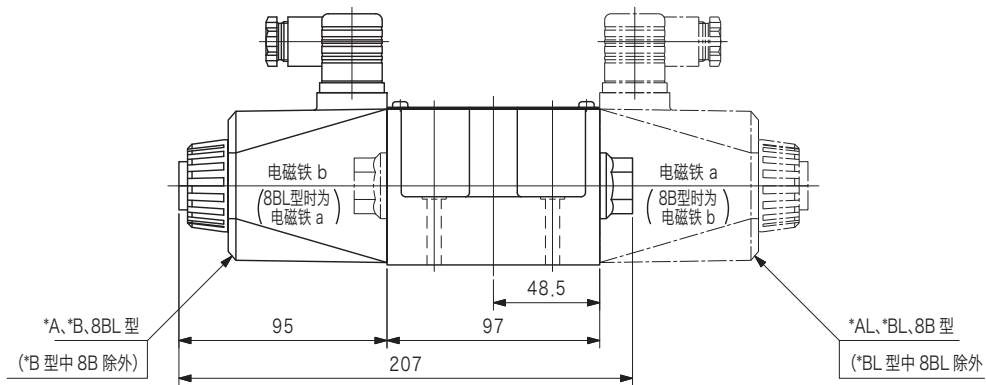
E  
3-8

方向切换阀



弹簧偏置 DG4V-5- \* A/B-M-U \* - \* -7-40 (实线)

弹簧偏置 DG4V-5- \* AL/BL-M-U \* - \* -7-40 (虚线)





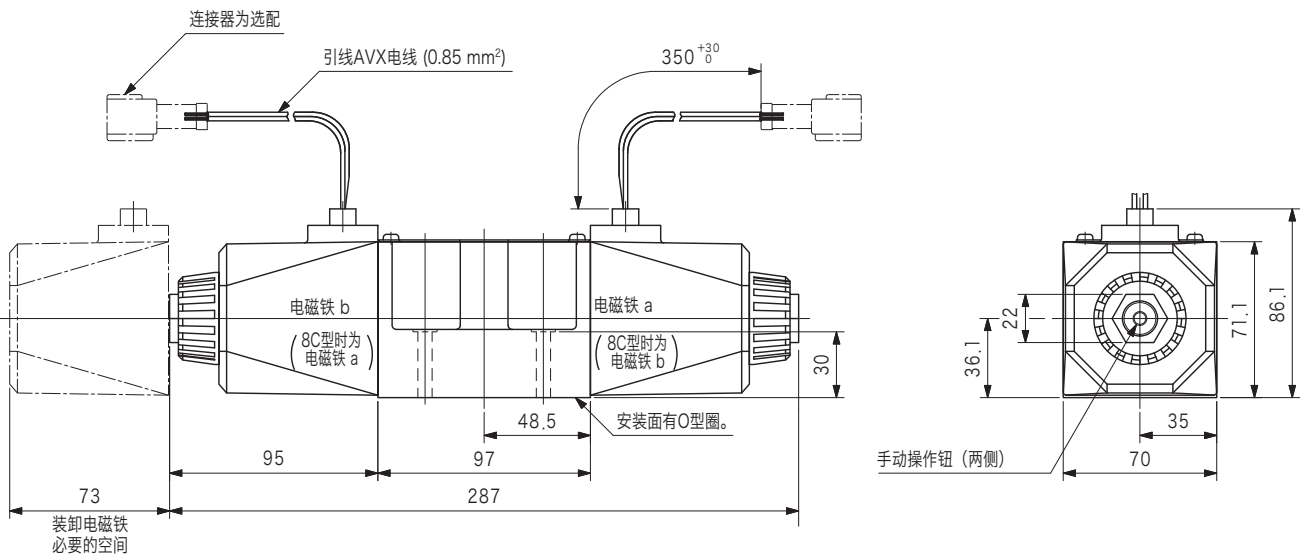
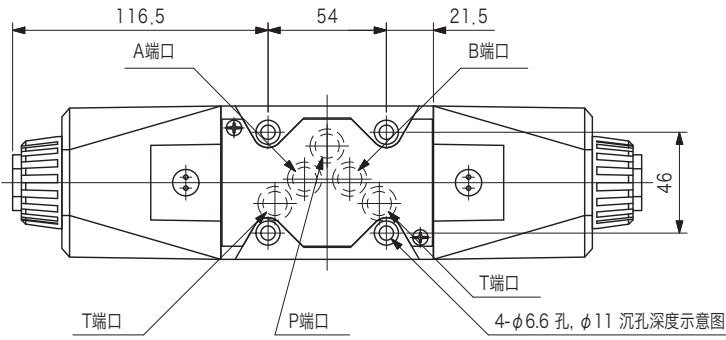
# 外形尺寸

## ■ 电气布线方式 KU 型

### ● 直流电磁铁

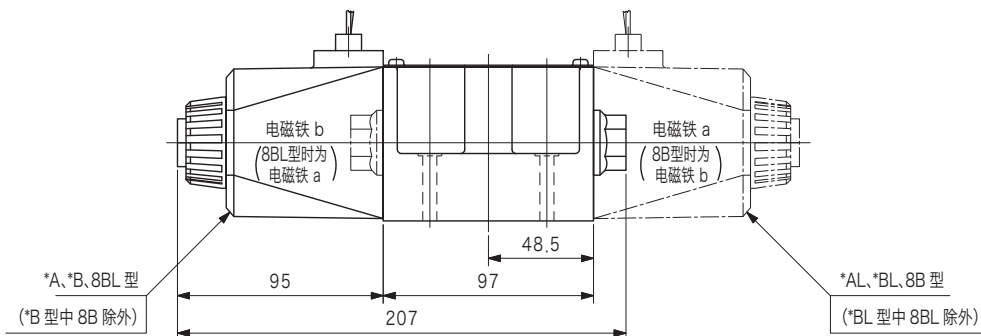
弹簧对中 DG4V-5- \* C-M-KU \* - \* -7-40

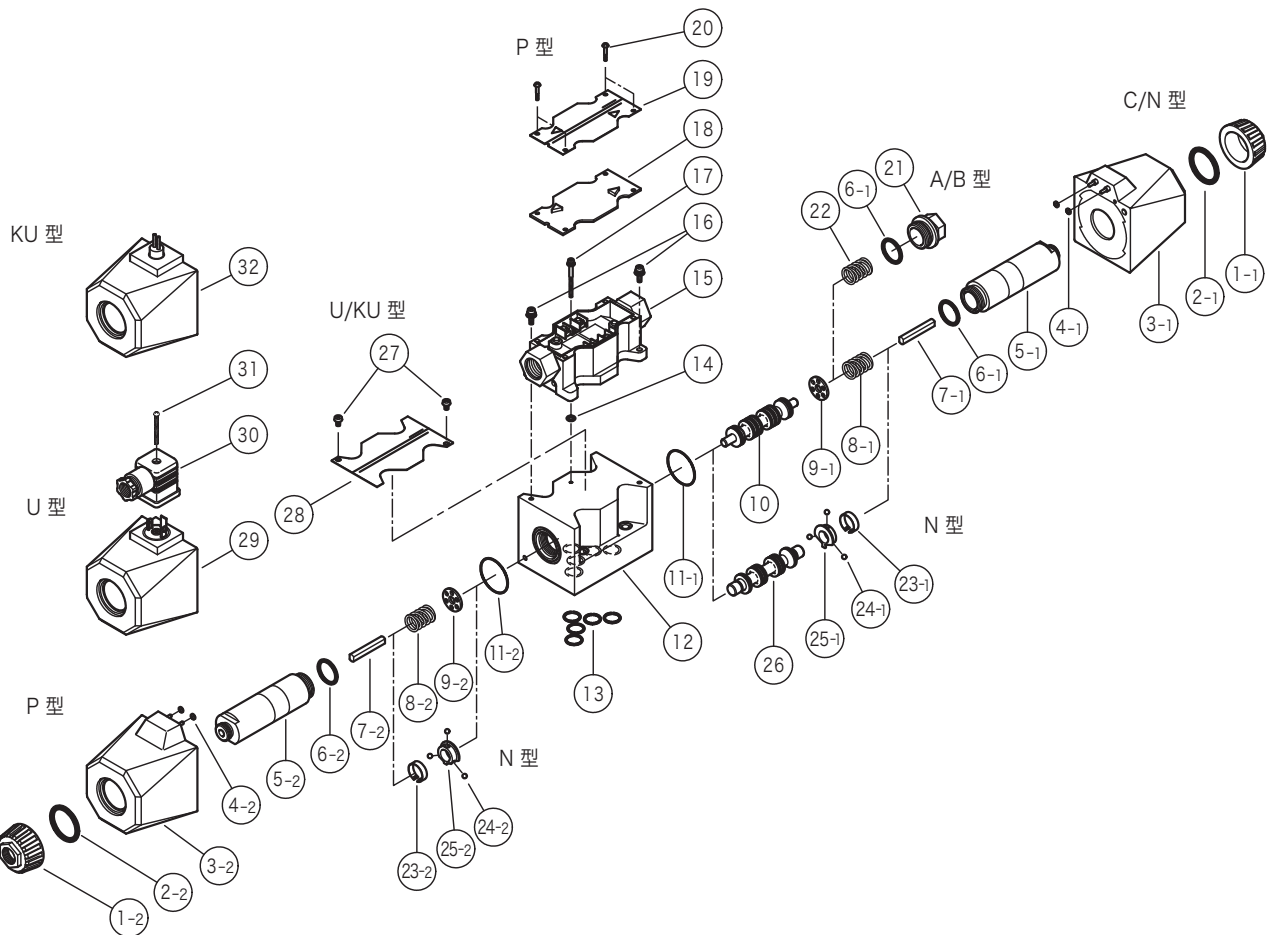
无弹簧定位 DG4V-5- \* N-M-KU \* - \* -7-40



弹簧偏置 DG4V-5- \* A/B-M-KU \* - \* -7-40 (实线)

弹簧偏置 DG4V-5- \* AL/BL-M-KU \* - \* -7-40 (虚线)





O 型圈

序号	零件编号	标准	数量	
			A/B	C/N
2	007921617	AS568-216 (NBR, Hs70)	1	2
4	008000217	JIS B 2401 1A-P4	2	4
6	007911729	AS568-117 (FKM, Hs90)	2	2
11	007902617	AS568-026 (NBR, Hs70)	1	2
13	007901419	AS568-014 (NBR, Hs90)	5	5
14	007900817	AS568-008 (NBR, Hs70)	1	1

注) ④, ⑭仅用于 P 型。

电磁铁线圈一览表 (P 型)

序号	电压记号	零件编号
3	T	40018923
	B	40018925
	OV	40018924
	D	40018926
	G	40018937
	H	40018938
	R	40018939
	TR	40018940
	BR	40028832
	VR	40018941

电磁铁线圈一览表 (U 型)

序号	电压记号	零件编号
29	G	40018969
	H	40018970
	R	40018971
	TR	40028810
	BR	40018971
	VR	40028811

电磁铁线圈一览表 (KU 型)

序号	电气附件 · 电压记号	零件编号
32	KU-G	40028127
	KU-H	40028128
	KU4-G	40028311
	KU4-H	40028312



官方微信



官方网站

苏州康诺嘉机电有限公司

T:0512-69578123 F:0512-69571386

13073373166(微信同号) QQ: 956880778